

# Eckventile Typ 01131



## Eckventile, PN16

Gehäuse aus Bronze, eingeschraubtes Oberteil aus Messing

### Artikel-Nr. 01131.X.0000

Innengewindeanschluss (R) nach ISO 7-1 Rp



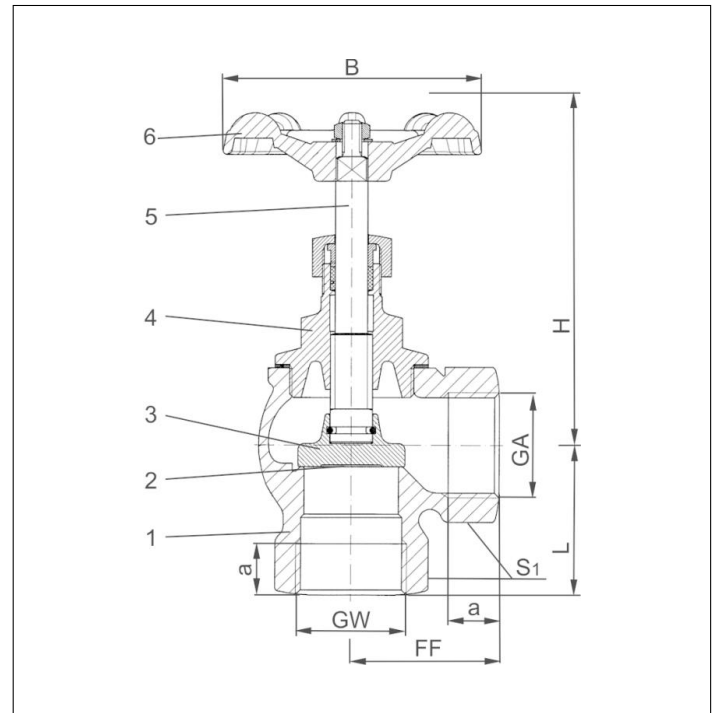
### Verwendungsbereich:

Geeignet für nichtbrennbare, ungiftige Flüssigkeiten, Gase und Dämpfe. Die den Verwendungszweck betreffenden Gesetze, Verordnungen und Normen sind zu beachten.

Zulässige Betriebstemperaturen: -10°C (263K) bis +185°C (458K)

Werkstoffe	DIN EN	ASTM
1 Gehäuse	CC491K	B 62 UNS C83600
2 Dichtung	PTFE	
3 Abschlusskörper	CW614N	B 283 UNS C38500
4 Oberteil	CW614N	B 283 UNS C38500
5 Spindel	CW614N	B 283 UNS C38500
6 Handrad	Aluminium - Druckguss	

**Wichtig:** Bei Bestellungen und Anfragen bitten wir um Angaben über Durchflussmedium, Betriebsdruck und Betriebstemperatur.



Typ 01131	Technische Daten					
Nenngröße	GW	1/2	3/4	1	1-1/2	2
Größenschlüssel	.X.	0400	0600	1000	1400	2000
Länge	FF	25	37,5	42,5	48	56
Länge	L	25	35	36	48	56
Höhe	H	95	110	135	155	190
Muffentiefe	a	12	19	19	18	20
Gewindegröße	GA	1/2	3/4	1	1-1/2	2
Handrad-Ø	B	70	70	80	80	80
Schlüsselweite	S <sub>1</sub>	27	32	41	58	70
Vierkant	S <sub>2</sub>	7	8	9	8	9
Gewicht	ca. kg	0,4	0,6	1,0	1,6	2,5

Abmessungen in mm.