

Wechselarmaturen

Typ 06401 - Wechselventil DN25



Tieftemperatur-Wechselventile aus Edelstahl, PN125

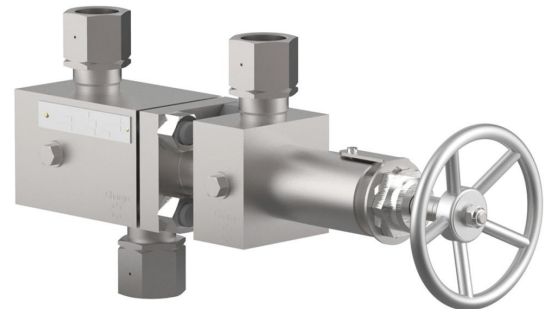
zum Aufbau von zwei Sicherheitsventilen,
mit zwei Prüfanschlüssen G 1/4,
"öl- und fettfrei für Sauerstoff"

Artikel-Nr. 06401.0250.9045

Ein- und Austritt: Spannmuffe G 1

Artikel-Nr. 06401.0250.9***

*** Wechselventile mit anderem Gewinde für
Behälter- und Sicherheitsventilanschluss auf Anfrage



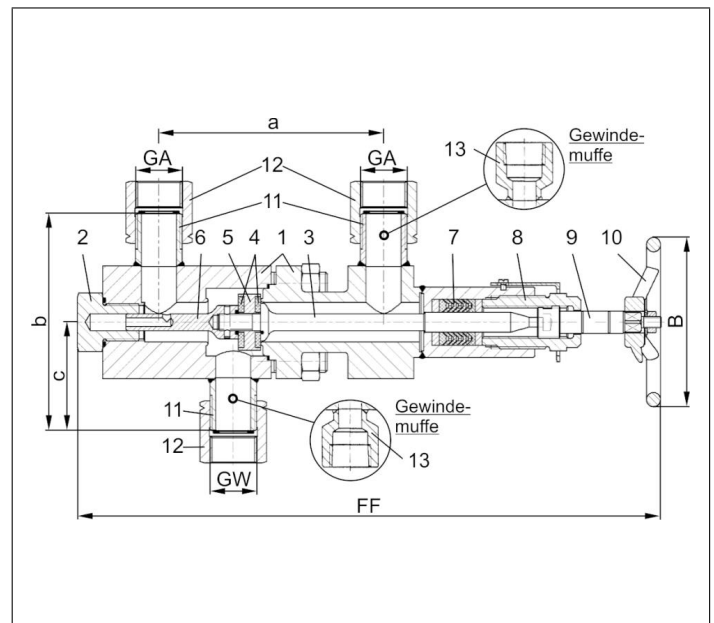
Verfügbare Sonderausführungen - nur auf Anfrage:

- Wechselventil mit pneumatischem oder elektrischem Antrieb
- Eintritt GW und/oder Austritt GA mit Gewindemuffen (G) nach ISO 228/1
- Eintritt GW und/oder Austritt GA mit Gewindemuffen NPT nach ANSI B 1.20.1
- Kombination unterschiedlicher Gewindeanschlüsse GW - GA

Verwendungsbereich:

Zugelassen für Luftgase, Dämpfe und tiefkalte verflüssigte Gase inkl. LNG.
Zulässige Betriebstemperatur: -196°C (77K) bis +185°C (458K)

Werkstoffe	DIN EN	ASTM
1 Gehäuse	1.4571	A 276 Grade 316Ti
2 Verschlusschraube	1.4571	A 276 Grade 316Ti
3 Kolbenstange	1.4571	A 276 Grade 316Ti
4 Dichtung	PCTFE	
5 Kegel	1.4571	A 276 Grade 316Ti
6 Schubstange	1.4571	A 276 Grade 316Ti
7 Stopfbuchspackung	PTFE / Elektrocarbon (25%)	
8 Kopfstück	CW452K vernickelt	B 159 UNS C51900 nickel plated
9 Spindel	1.4571	A 276 Grade 316Ti
10 Handrad	Aluminium-Legierung	
11 Schweißstutzen	1.4571	A 276 Grade 316Ti
12 Spannmuffe	1.4571	A 276 Grade 316Ti
13 Gewindemuffe	1.4571	A 276 Grade 316Ti



Typ 06401 - Standardausführung	Technische Daten	
Nenngröße	DN	25
Eintritt	GW	G 1
Austritt	GA	G 1
Baulänge	FF	415
Handrad-Ø	B	120
Länge	a	160
Höhe	b	160
Länge	c	80
Gewicht	ca. kg	11,7
Kvs - Wert, eine Seite offen	m ³ /h	13,0
Cv - Wert, eine Seite offen	gal /min	15,0
Kvs - Wert, Mittelstellung	m ³ /h	15,5
Cv - Wert, Mittelstellung	gal /min	17,9

Abmessungen in mm.