

Wechselarmaturen

Typ 06401 - Wechselventil mit Faltenbalg



Tieftemperatur-Wechselventile mit Faltenbalg aus Edelstahl, PN63

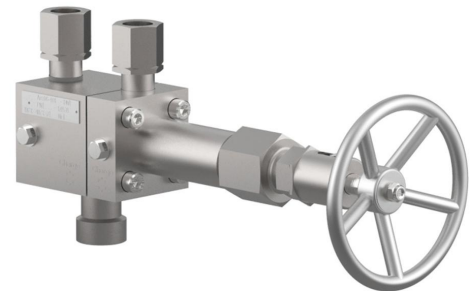
zum Aufbau von zwei Sicherheitsventilen,
mit Anzeigevorrichtung und zwei Prüfanschlüssen G 1/4,
"öl- und fettfrei für Sauerstoff"

Artikel-Nr. 06401.0150.9***

*** Ein- und Austrittsanschlüsse mit Spannmuffe, Gewindemuffe oder Flanschen auf Anfrage, Betriebsdruck bis PN100

Artikel-Nr. 06401.0250.9***

*** Ein- und Austrittsanschlüsse mit Spannmuffe, Gewindemuffe oder Flanschen auf Anfrage, Betriebsdruck bis PN63



Verfügbare Sonderausführungen - nur auf Anfrage:

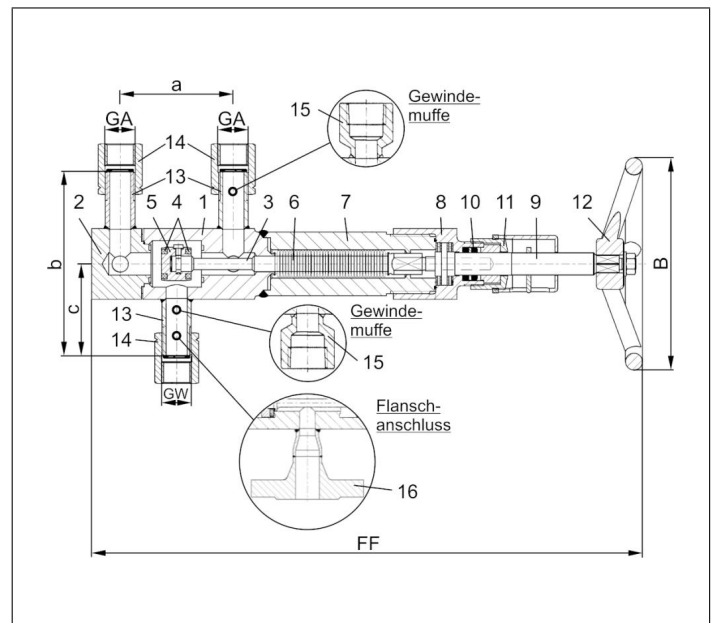
- Wechselventil mit pneumatischem oder elektrischem Antrieb

Verwendungsbereich:

Zugelassen für Luftgase, Dämpfe und tiefkalte verflüssigte Gase inkl. LNG.

Zulässige Betriebstemperatur: -196°C (77K) bis +185°C (458K)

Werkstoffe	DIN EN	ASTM
1 Gehäuse I	1.4571	A 276 Grade 316Ti
2 Gehäuse II	1.4571	A 276 Grade 316Ti
3 Faltenbalgspindel	1.4571	A 276 Grade 316Ti
4 Dichtung	PCTFE	
5 Kegel	1.4571	A 276 Grade 316Ti
6 Faltenbalg	1.4571	A 276 Grade 316Ti
7 Oberteil I	1.4571	A 276 Grade 316Ti
8 Oberteil II	1.4571	A 276 Grade 316Ti
9 Spindel	CW452K	B 159 UNS C51900
10 O-Ringe	FPM (VITON)	
11 Stopfbuchse	1.4571	A 276 Grade 316Ti
12 Handrad	Aluminium-Legierung	
13 Schweißstutzen	1.4571	A 276 Grade 316Ti
14 Spannmuffe	1.4571	A 276 Grade 316Ti
15 Gewindemuffe	1.4571	A 276 Grade 316Ti
16 Flansch	1.4571	A 276 Grade 316Ti



Typ 06401 - Standardausführung	Technische Daten		
Nenngröße	DN	15	25
Größenschlüssel	.X.	0150	0250
Eintritt	GW	G 3/4	G 1
Austritt	GA	G 3/4	G 1
Baulänge	FF	390	390
Handrad-Ø	B	150	150
Länge	a	80	80
Höhe	b	130	160
Länge	c	65	80
Gewicht	ca. kg	8,0	9,9
Kvs - Wert, eine Seite offen	m ³ /h	9,5	13,0
Cv - Wert, eine Seite offen	gal /min	11,0	15,0
Kvs - Wert, Mittelstellung	m ³ /h	13,5	15,5
Cv - Wert, Mittelstellung	gal /min	15,6	17,9

Abmessungen in mm.