

# Sicherheitsventile

## Typ 06506



Sicherheitsventile aus Edelstahl,  
bauteilgeprüft TÜV-SV.948. F/K/S

Normal-Sicherheitsventil,  
Abschlusskörper mit FPM-Dichtung, geschlossene Federhaube  
mit Membrane zum Schutz der Feder, mit Anlüftvorrichtung  
frei abblasend, mit Schutzhaube  
Eintritt: Außengewinde Typ G nach ISO 228/1

Artikel-Nr. 06506.X.1000

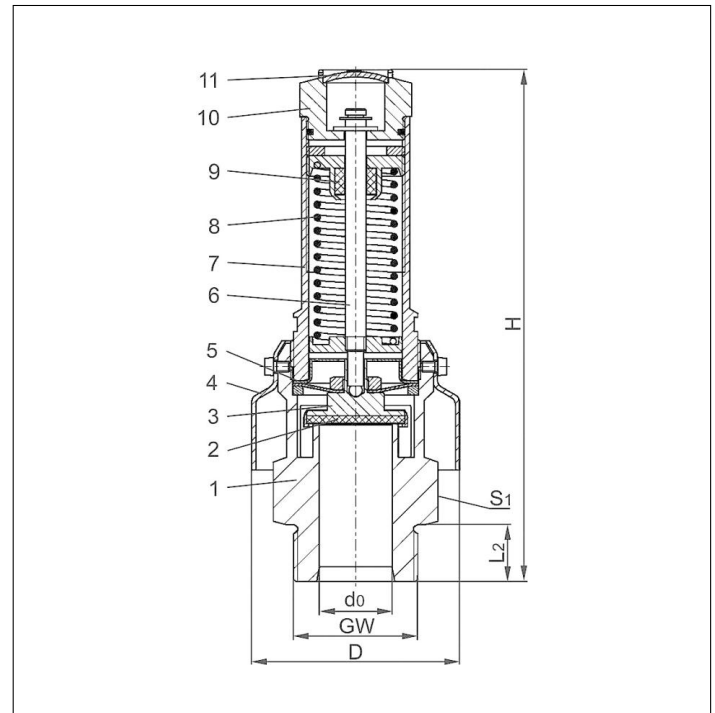


### Verwendungsbereich:

Vorgesehen als Sicherheitseinrichtung gegen unzulässige Drucküberschreitung für Fahrzeug- und Druckbehälter. Zugelassen für flüssige, körnige und staubförmige Güter.

Zulässige Betriebstemperatur: -40°C (233K) bis +200°C (473K), geeignet für waagerechten Einbau (D<sub>0</sub> 24 bis D<sub>0</sub> 31)

| Werkstoffe          | DIN EN          | ASME/ASTM         |
|---------------------|-----------------|-------------------|
| 1 Gehäuse           | 1.4408          | A 351 CF8M        |
| 2 Dichtung          | FPM (Viton-GLT) |                   |
| 3 Teller            | 1.4401          | A 479 Grade 316   |
| 4 Schutzhaube       | 1.4301          | A 479 Grade 304   |
| 5 Membrane          | Silikon         |                   |
| 6 Spindel           | 1.4401          | A 479 Grade 316   |
| 7 Haube             | 1.4401          | A 479 Grade 316   |
| 8 Feder             | 1.4571          | A 313 Grade 316Ti |
| 9 Spindelführung    | PTFE            |                   |
| 10 Anlüftschaube    | 1.4401          | A 479 Grade 316   |
| 11 Verschlusscheibe | 1.4401          | A 479 Grade 316   |



| Typ 06506                 | Technische Daten |         |         |         |
|---------------------------|------------------|---------|---------|---------|
| Nenngröße                 | GW               | 1       | 1-1/4   | 1-1/2   |
| Sitzdurchmesser           | d <sub>0</sub>   | 24      | 31      | 31      |
| Größenschlüssel           | .X.              | 1000    | 3112    | 3114    |
| Ansprechdruck             | bar              | 0,5-6,0 | 0,5-6,0 | 0,5-6,0 |
| Höhe                      | H                | 194     | 191     | 191     |
| Länge                     | L <sub>2</sub>   | 18      | 22      | 22      |
| Durchmesser Schutzhaube   | D                | 80      | 80      | 80      |
| Schlüsselweite            | S <sub>1</sub>   | 55      | 55      | 55      |
| Gewicht                   | ca. kg           | 1,75    | 2,00    | 2,30    |
| Ausflussziffer ab 3,0 bar | α <sub>w</sub>   | 0,62    | 0,68    | 0,68    |
| Ausflussziffer ab 3,5 bar | α <sub>w</sub>   | -       | 0,65    | 0,65    |
| Ausflussziffer ab 4,5 bar | α <sub>w</sub>   | 0,57    | -       | -       |

Abmessungen in mm.

# Sicherheitsventile

## Typ 06506



### Leistungstabelle

Berechnung entsprechend AD2000-Merkblatt A2

Medium:

**Luft** in m<sup>3</sup>/h in Normzustand bei 0°C und 1013,25 mbar

**Die Leistung ist bei voll geöffnetem Ventil angegeben.**

d<sub>0</sub> - Sitzdurchmesser

A<sub>0</sub> - engster Strömungsquerschnitt

| Anspechdruck<br>in bar (g) | GW                                | 1           | 1-1/4 & 1-1/2 |
|----------------------------|-----------------------------------|-------------|---------------|
|                            | d <sub>0</sub> (mm)               | 24,0        | 31,0          |
|                            | A <sub>0</sub> (mm <sup>2</sup> ) | 452,4       | 754,8         |
|                            | Medium                            | <b>Luft</b> |               |
| 0,5                        |                                   | 237         | 436           |
| 0,6                        |                                   | 268         | 482           |
| 0,7                        |                                   | 299         | 536           |
| 0,8                        |                                   | 330         | 579           |
| 0,9                        |                                   | 354         | 631           |
| 1,0                        |                                   | 373         | 674           |
| 1,2                        |                                   | 414         | 760           |
| 1,4                        |                                   | 456         | 849           |
| 1,6                        |                                   | 504         | 941           |
| 1,8                        |                                   | 553         | 1031          |
| 2,0                        |                                   | 604         | 1124          |
| 2,2                        |                                   | 649         | 1200          |
| 2,4                        |                                   | 694         | 1277          |
| 2,6                        |                                   | 740         | 1354          |
| 2,8                        |                                   | 782         | 1431          |
| 3,0                        |                                   | 826         | 1511          |
| 3,2                        |                                   | 868         | 1588          |
| 3,4                        |                                   | 910         | 1665          |
| 3,5                        |                                   | 931         | 1629          |
| 3,6                        |                                   | 952         | 1666          |
| 3,8                        |                                   | 994         | 1739          |
| 4,0                        |                                   | 1037        | 1813          |
| 4,2                        |                                   | 1079        | 1887          |
| 4,4                        |                                   | 1121        | 1960          |
| 4,5                        |                                   | 1050        | 1997          |
| 4,6                        |                                   | 1069        | 2034          |
| 4,8                        |                                   | 1108        | 2108          |
| 5,0                        |                                   | 1149        | 2186          |
| 5,2                        |                                   | 1188        | 2260          |
| 5,4                        |                                   | 1227        | 2334          |
| 5,6                        |                                   | 1265        | 2408          |
| 5,8                        |                                   | 1304        | 2481          |
| 6,0                        |                                   | 1343        | 2555          |