

Wechselarmaturen

Typ 06901 - Berstscheibe Edelstahl



für Tieftemperatur-Wechselarmaturen

Berstdruckbereich: 4,0 bar - 52,0 bar
 angegebener Berstdruck bei Bersttemperatur von +20°C
 Berstdrucktoleranz: ± 10 %
 "öl- und fettfrei für Sauerstoff"

Artikel-Nr. 06901.0400.00XX.XX

Außengewinde G1/2 nach ISO 228/1

Artikel-Nr. 06901.0400.50XX.XX

Außengewinde 1/2" NPT nach ANSI B 1.20.1

XX.XX = Code für Angabe Berstdruck

Beispiel:

Berstdruck **5,20** bar - 06901.0400.000**5.20**

Berstdruck **46,00** bar - 06901.0400.00**46.00**

Umrechnung bar in psi: 1,0 bar = 14,503 psi (40,00 bar = 580,1 psi)

Verfügbare Sonderausführungen - nur auf Anfrage:

- andere Gewindegrößen
- anderer Berstdruck

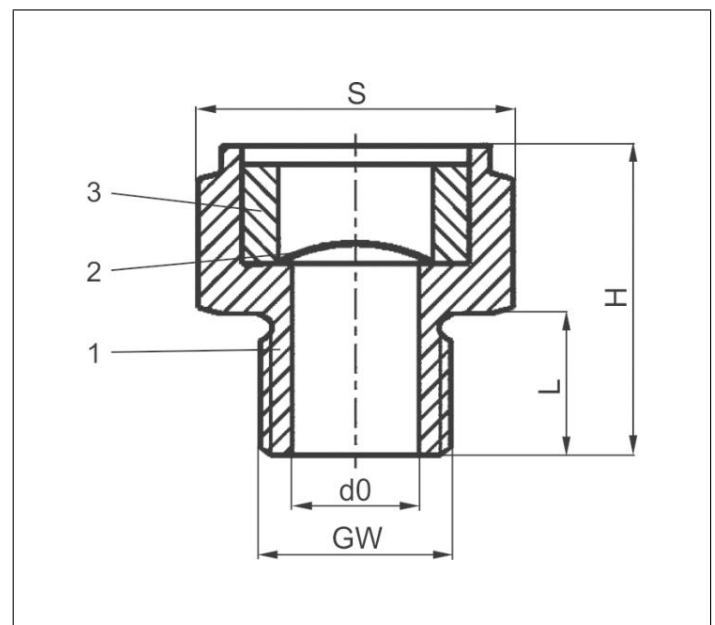
Zulässige Betriebstemperatur: -196°C (77K) bis +65°C (338K)



Werkstoffe	DIN EN	ASTM
1 Gehäuse	1.4404	A 276 Grade 316L
2 Berstscheibe	2.4068	NI 201
3 Ring	1.4404	A 276 Grade 316L

Artikel-Nr. (G-Gewinde)	Standard-Berstdrücke
06901.0400.0005.20	5,2 bar / 75,4 psi
06901.0400.0007.00	7,0 bar / 101,5 psi
06901.0400.0008.10	8,1 bar / 117,4 psi
06901.0400.0010.00	10,0 bar / 145,0 psi
06901.0400.0015.00	15,0 bar / 217,5 psi
06901.0400.0018.00	18,0 bar / 261,0 psi
06901.0400.0020.20	20,2 bar / 292,9 psi
06901.0400.0020.57	20,57 bar / 298,34 psi
06901.0400.0022.00	22,0 bar / 319,0 psi
06901.0400.0024.00	24,0 bar / 348,0 psi
06901.0400.0027.00	27,0 bar / 391,5 psi
06901.0400.0043.56	43,56 bar / 631,78 psi

Artikel-Nr. (NPT-Gewinde)	Standard-Berstdrücke
06901.0400.5027.00	27,0 bar / 391,5 psi



Typ 06901	Technische Daten	
Nenngröße	GW	1/2
Höhe G-Gewinde	H	34,0
Höhe NPT-Gewinde	H	38,5
Länge G-Gewinde	L	15,5
Länge NPT-Gewinde	L	20,0
Durchmesser	d ₀	13,0
Schlüsselweite bis 8,0 bar	S	46
Schlüsselweite ab 8,01 bar	S	30
Gewicht	ca. kg	0,1
Kvs-Wert	m ³ /h	11,0
Cv-Wert	gal/min	13,1

Abmessungen in mm.