

Füllmodule

Typ 07003 - Füllmodul mit Rückschlagfunktion



Tieftemperatur-Füllmodule, PN50

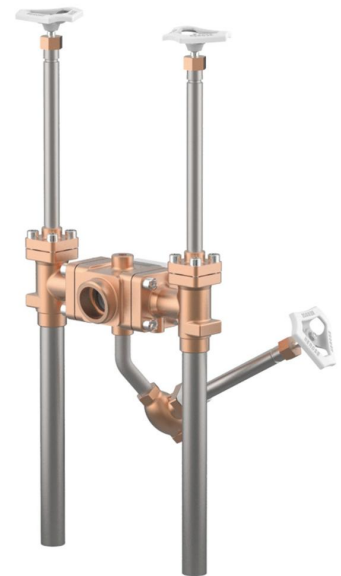
Gehäuse und aufgeflanshtes Oberteil aus Bronze
 mit Rückschlagfunktion am Füllanschluss und Ablassventil
 "live loaded" Spindelabdichtung
 "öl- und fettfrei für Sauerstoff"

Artikel-Nr. 07003.X.7027

Füllanschluss: Innengewindeanschluss (R) nach ISO 7-Rc
 Austritt: 2x eingelötete Edelstahlrohre nach ASTM A312
 Rückschlageinheit metallisch dichtend, Leckrate D nach EN12266-1

Verfügbare Sonderausführungen - nur auf Anfrage:

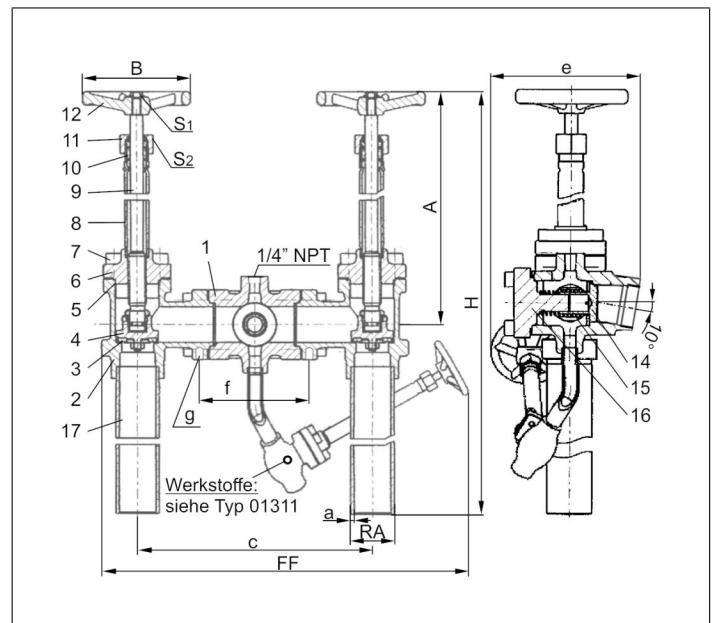
- eingelötete Edelstahlrohre nach ISO 1127
- integrierbarer Schmutzfänger



Verwendungsbereich:

Zugelassen für Luftgase, Dämpfe und tiefkalte verflüssigte Gase inkl. LNG.
 Zulässige Betriebstemperaturen: -196°C (77K) bis +120°C (393K)

| Werkstoffe | DIN EN | ASTM |
|----------------------|----------------------------|-------------------|
| 1 Füllgehäuse | CC491K | B 62 UNS C83600 |
| 2 Gehäuse | CC491K | B 62 UNS C83600 |
| 3 Dichtung | PTFE / Elektrocarbon (25%) | |
| 4 Abschlusskörper | CW614N | B 283 UNS C38500 |
| 5 Oberteildichtung | PTFE | |
| 6 Oberteilflansch | CC493K | B 505 UNS C93200 |
| 7 Oberteilschrauben | 1.4301/A2 A 194 B8 | |
| 8 Verlängerungsrohr | 1.4541 | A 213 TP 321 |
| 9 Spindel | 1.4301 | A 276 Grade 304 |
| 10 Stopfbuchspackung | Graphit / PTFE | |
| 11 Stopfbuchsmutter | CW614N | B 283 UNS C38500 |
| 12 Handrad | Aluminium Legierung | |
| 14 Rückschlagkegel | CW452K | B 159 UNS C51900 |
| 15 Feder | 1.4571 | A 313 Grade 316Ti |
| 16 Deckel | CC491K | B 62 UNS C83600 |
| 17 Edelstahlrohr | 1.4306 | A 312 TP304L |



| Typ 07003 - Standardausführung | Technische Daten | | |
|--------------------------------|------------------|-------------------------------|-----------------|
| Nenngröße | DN | 25 | 40 |
| Größenschlüssel | .X. | 2533 | 4048 |
| Baulänge | FF | 340 | 340 |
| äußerer Rohr-Ø ASTM A312 | RA | 33,40 | 48,26 |
| Wandstärke Rohr ASTM A312 | a | Abmessungen nach S10 oder S40 | |
| Höhe | A | 370 | 370 |
| Höhe | H | 735 | 735 |
| Länge | c | 260 | 260 |
| Länge | e | 172 | 172 |
| Länge | f | 125 | 125 |
| Gewinde | g | M12, 11 mm tief | M12, 13 mm tief |
| Handrad-Ø | B | 100 | 125 |
| Schlüsselweite | S ₁ | 7 | 10 |
| Schlüsselweite | S ₂ | 30 | 36 |
| Gewicht | ca. kg | 14,4 | 18,4 |

Abmessungen in mm.