

Füllmodule

Typ 07018 - Füllmodul mit Rückschlagfunktion



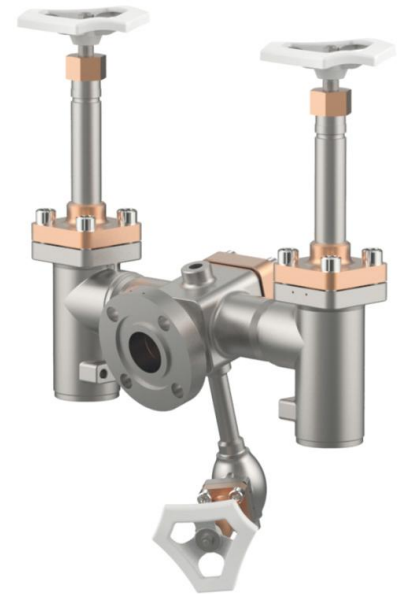
Tieftemperatur-Füllmodule, PN50

Gehäuse aus Edelstahl, aufgeflanshtes Oberteil aus Bronze mit Rückschlagfunktion am Füllanschluss und Ablassventil
 "live loaded" Spindelabdichtung
 "öl- und fettfrei für Sauerstoff"

Artikel-Nr. 07018.X.****

Füllanschluss: Muellerflansch
 Austritt: Angeschweißte Edelstahlrohre nach ASTM A312
 Rückschlagfunktion metallisch dichtend, Leckrate D nach EN12266-1

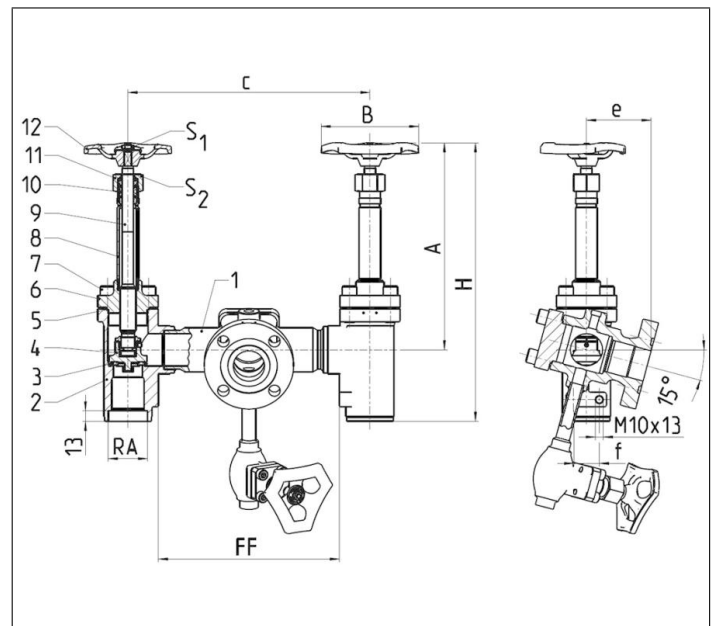
Verfügbare Sonderausführungen - nur auf Anfrage:
 · mit Schmutzfänger



Verwendungsbereich:

Zugelassen für Luftgase, Dämpfe und tiefkalte verflüssigte Gase inkl. LNG.
 Zulässige Betriebstemperaturen: -196°C (77K) bis +120°C (393K)

| Werkstoffe | DIN EN | ASTM |
|----------------------|----------------------------|------------------|
| 1 Füllgehäuse | 1.4308 | A 351 CF8 |
| 2 Gehäuse | 1.4308 | A 351 CF8 |
| 3 Dichtung | PTFE / Elektrocarbon (25%) | |
| 4 Abschlusskörper | CW614N | B 283 UNS C38500 |
| 5 Oberteildichtung | PTFE | |
| 6 Oberteilflansch | CC493K | B 505 UNS C93200 |
| 7 Oberteilschrauben | 1.4301/A2 | A 194 B8 |
| 8 Verlängerungsrohr | 1.4541 | A 213 TP 321 |
| 9 Spindel | 1.4301 | A 276 Grade 304 |
| 10 Stopfbuchspackung | Graphit / PTFE | |
| 11 Stopfbuchsmutter | CC493K | B 505 UNS C93200 |
| 12 Handrad | Aluminium Legierung | |



| Typ 07018 - Standardausführung | Technische Daten | | | |
|--------------------------------|------------------|-------------------------------|------|------|
| Nenngröße | DN | 25 | 40 | 40 |
| Größenschlüssel | .X. | 2533 | 4045 | 4048 |
| Baulänge | FF | 225 | 225 | 225 |
| äußerer Rohr-Ø ASTM A312 | RA | 33,7 | 45,4 | 48,3 |
| Wandstärke Rohr ASTM A312 | a | Abmessungen nach S10 oder S40 | | |
| Muffentiefe | b | 13 | 13 | 13 |
| Höhe | A | 270 | 270 | 270 |
| Höhe | H | 735 | 735 | 735 |
| Länge | c | 295 | 301 | 301 |
| Länge | e | 82 | 82 | 82 |
| Länge | f | 32 | 32 | 32 |
| Handrad-Ø | B | 100 | 125 | 125 |
| Schlüsselweite | S ₁ | 10 | 13 | 13 |
| Schlüsselweite | S ₂ | 27 | 32 | 32 |
| Gewicht | ca. kg | 11,5 | 14,9 | 14,9 |

Abmessungen in mm.