

Druckminderer Typ 08012



Druckminderventile

Gehäuse aus Bronze, mit nicht entlastetem Einsitzventil,
Abschlusskörper mit NBR-Dichtung, Manometeranschluss G1/4,
Vordruck: bis max. 25,0 bar
Enddruck: 0,2 bis 2,0 bar
größtes Reduktionsverhältnis: 20 : 1

Artikel-Nr. 08012.X.0000

Innengewindeanschluss (R) nach ISO 7-1 Rp



Verwendungsbereich:

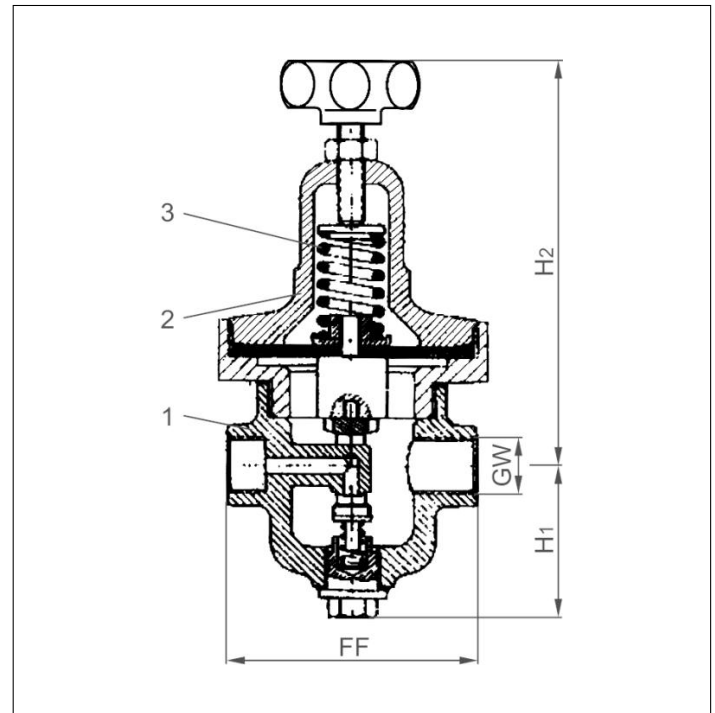
Geeignet für Druckluft, Stickstoff und sonstige nichtbrennbare, ungiftige Gase.
Zulässige Betriebstemperatur: -10°C (263K) bis +75°C (348K)

Bild:

Zusatzrüstung Manometer - nicht
im Lieferumfang enthalten

Werkstoffe	DIN EN	ASTM
1 Gehäuse	CC491K	B 62 UNS C83600
2 Haube (GW 1/4 - 1)	CW614N	B 249 UNS C38500
2 Haube (GW 1-1/4 - 2)	CC491K	B 62 UNS C83600
3 Feder	1.1200	A 227

Wichtig: Bei Bestellungen und Anfragen bitten wir um Angaben über Durchflussmedium, Betriebsdruck und Betriebstemperatur.



Typ 08012	Technische Daten									
Nenngröße	GW	1/4	3/8	1/2	3/4	1	1-1/4	1-1/2	2	
Größenschlüssel	.X.	0200	0300	0400	0600	1000	1200	1400	2000	
Baulänge	FF	70	70	85	85	95	104	108	147	
Höhe	H ₁	47	47	47	47	55	60	60	66	
Höhe	H ₂	155	155	220	220	250	300	300	300	
Gewicht	ca. kg	1,0	1,0	2,65	2,65	4,2	7,75	12,0	13,1	

Abmessungen in mm.