

Druckminderer

Typ 08015



Druckminderventile

Gehäuse aus Messing, mit nicht entlastetem Einsitzventil,
Abschlusskörper mit NBR-Dichtung, Manometeranschluss G1/4,
Vordruck: bis max. 40,0 bar
Enddruck: 1,0 bis 10,0 bar

Artikel-Nr. 08015.X.0000

Innengewindeanschluss (R) nach ISO 7-1 Rp

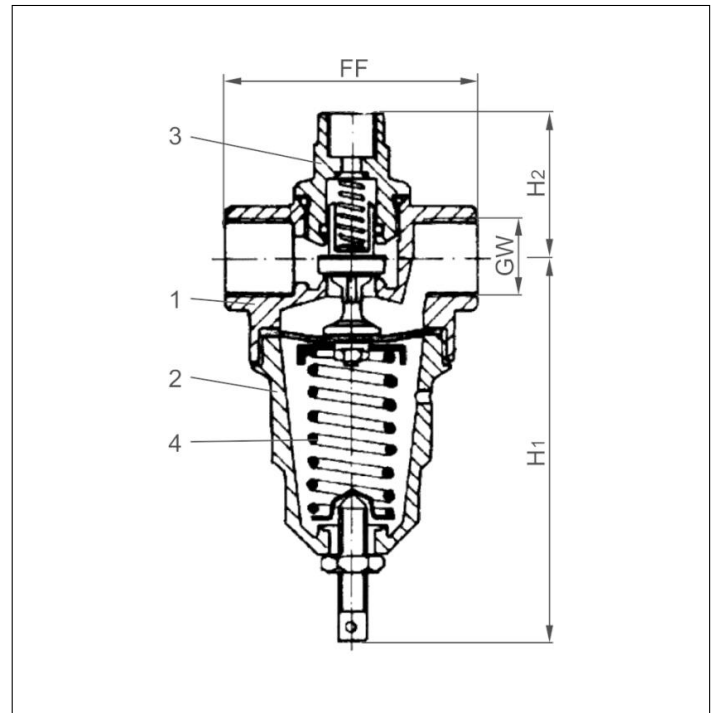


Verwendungsbereich:

Geeignet für Druckluft, Stickstoff und sonstige nichtbrennbare, ungiftige Gase.
Zulässige Betriebstemperatur: -10°C (263K) bis +70°C (343K)

Werkstoffe	DIN EN	ASTM
1 Gehäuse	CW612N	B 283 UNS C37770
2 Haube	Kunststoff	
3 Kopfstück	CW612N	B 283 UNS C37770
4 Feder	1.1200	A 227

Wichtig: Bei Bestellungen und Anfragen bitten wir um Angaben über Durchflussmedium, Betriebsdruck und Betriebstemperatur.



Typ 08015	Technische Daten									
Nenngröße	GW	1/4	3/8	1/2	3/4	1	1-1/4	1-1/2	2	
Größenschlüssel	.X.	0200	0300	0400	0600	1000	1200	1400	2000	
Baulänge	FF	50	50	65	80	95	105	115	130	
Höhe	H ₁	90	90	105	105	150	160	200	210	
Höhe	H ₂	34	34	36	42	57	57	72	72	
Gewicht	ca. kg	0,30	0,30	0,45	0,60	1,35	1,80	2,90	3,80	

Abmessungen in mm.